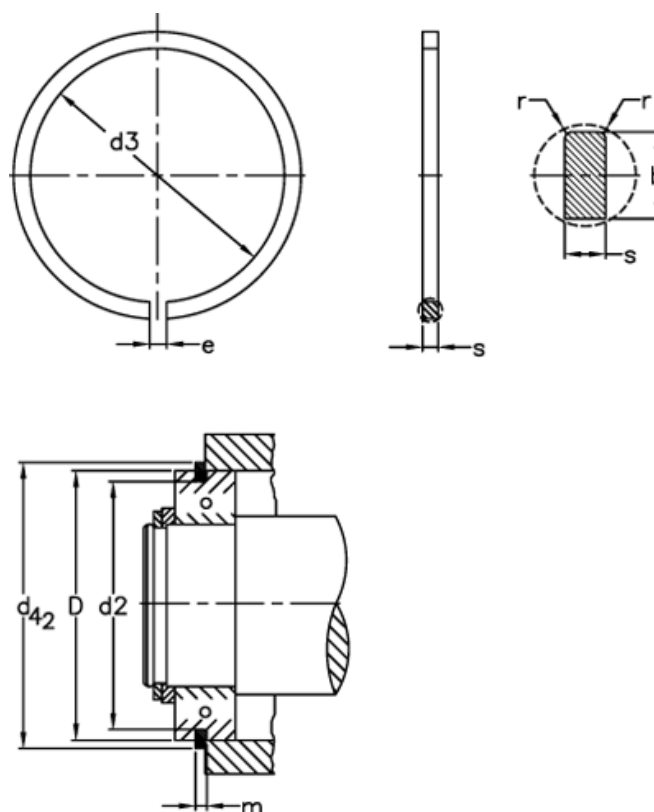


Varenummer: 0125108
 Beskrivelse: Seeger låsering SP120
 Fjederstål

Mål



b	= 7.21	FRg kN	= 21.30	tol	= -0.15
Betegnelse	= SP 120	FR kN	= 140.0	tol	= -0.1
D	= 120	g	= 3.5	tol	= -0.50
d2	= 115.21	K kN-mm	= 291.0	tol	= 0.3
d3	= 113.6	m	= 3.10	tol	= 1.0
d42	= 129.7	n abl x 1000	= 2.0	vægt kg/1000	= 60.6
e	= 7	r min	= 0.7		
FN kN	= 143.0	s	= 2.82		